

月 日

きそシート1	問題用紙	年 組 番	名前
--------	------	-------	----

答えは、^{かいとう}解答用紙の解答らんに書きましょう。

(一) 1～6の計算をしましょう。あまりがあるときは、商を1の位まで求めて、あまりを書きましょう。

1 $3 \overline{)714}$

2 $6 \overline{)636}$

3 $4 \overline{)834}$

4 $9 \overline{)243}$

5 $308 \div 5$

6 $271 \div 3$

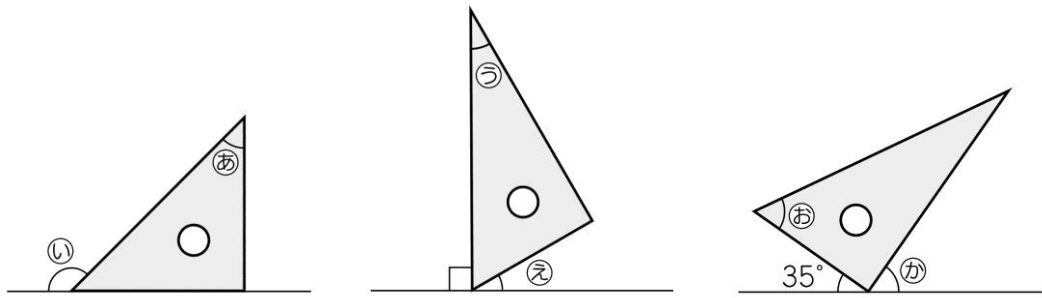
(二) だいちさんは、 $365 \div 7$ を計算して、52あまり1という答えが出たので、次のようにたしかめます。次のア、イに当てはまる数を書きましょう。

たしかめ方

$7 \times \boxed{\text{ア}} + \boxed{\text{イ}}$ が 365 になるか、たしかめます。

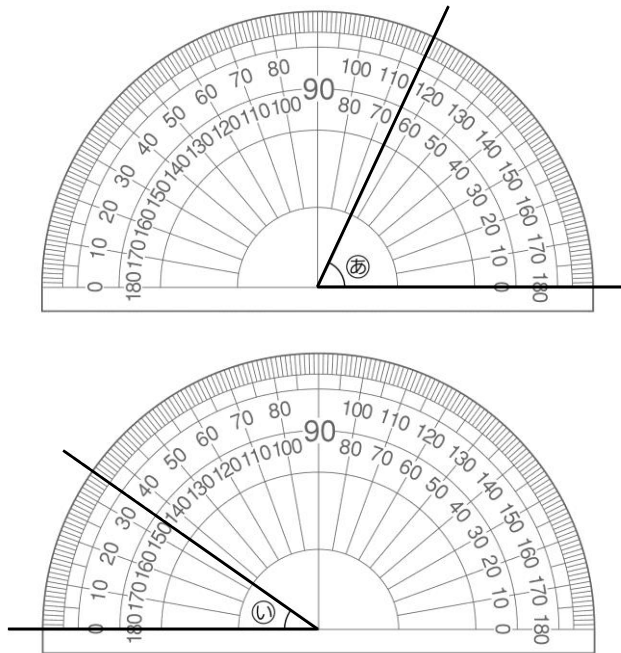
(三) 直線がひかれているところに三角じょうぎを置きます。^お㉞～㉠の角の大きさはそれぞれ何度ですか。答えを書きましょう。

図



(四) ㉞、㉠の角の大きさは何度ですか。答えを書きましょう。

図



(五) 次の1～4の数を、0～9の数字を使って表しましょう。

- 1 五十六億^{おく}三千七十万二百
- 2 三十二兆^{ちよう}八百億
- 3 1億を5個、1万を430個あわせた数
- 4 1兆を72個、1億を14個あわせた数

(六) 次の1～4の□に当てはまる不等号を書きましょう。

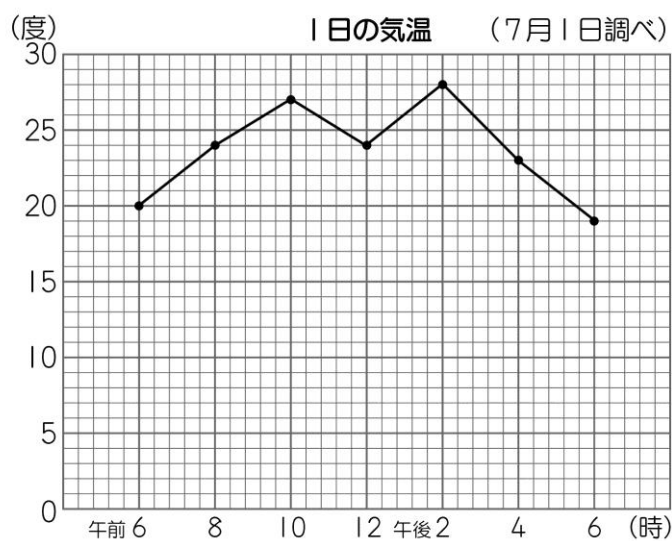
1 25億 □ 20兆

2 1兆 □ 9900億

3 678900000 □ 67980000

4 30030030 □ 30030033

(七) 次のグラフは、7月1日の午前6時から午後6時までの気温を2時間おきに表したものです。

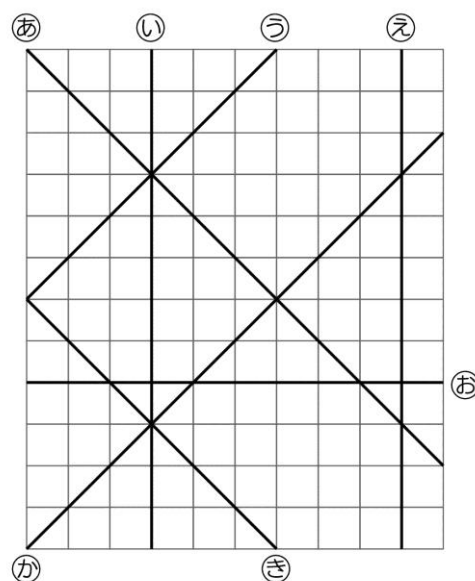


- 1 気温がいちばん高かったのは何時で、それは何度ですか。答えを書きましょう。
- 2 午後2時から午後4時にかけて、気温は何度下がりましたか。答えを書きましょう。
- 3 午前6時の気温は、午後6時の気温より何度高かったですか。答えを書きましょう。
- 4 午前6時から午後6時の間に、一度だけ雨がふりました。雨がふっている間は、気温が下がり、やむとふたたび気温が上がりました。雨がふっていたのは何時から何時の間ですか。ア～エの中から最もふさわしいものを選んで、その記号を書きましょう。

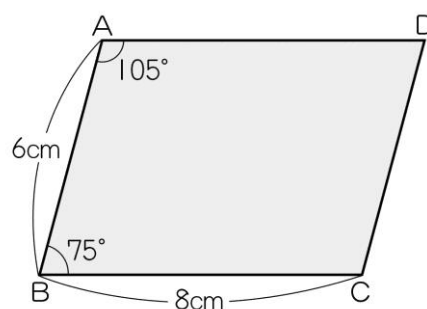
- | | |
|---------------|--------------|
| ア 午前10時～午前12時 | イ 午前12時～午後2時 |
| ウ 午後2時～午後4時 | エ 午後4時～午後6時 |

(八) 次の1～4に当てはまる直線を選^{えら}んで、その記号を書きましょう。
二つ以上当てはまること^{いじょう}もあります。

- 1 直線㉑に垂直^{すいちよく}な直線
- 2 直線㉑に平行^{へいこう}な直線
- 3 直線㉒に垂直^{すいちよく}な直線
- 4 直線㉒に平行^{へいこう}な直線



(九) 右の図^{へいこうしへんけい}のような平行四辺形があります。
1～4の各問^{かく}いに答えましょう。



- 1 辺ADの長さは何 cm ですか。答えを書きましょう。
- 2 辺CDの長さは何 cm ですか。答えを書きましょう。
- 3 角Cの大きさは何度ですか。答えを書きましょう。
- 4 角Dの大きさは何度ですか。答えを書きましょう。

月 日

きそシート1	かいとう 解答用紙	年 組 番	名前
--------	--------------	-------	----

(一)

1		2	
3		4	
5		6	

(二)

ア		イ	
---	--	---	--

(三)

㊦	度	㊧	度	㊨	度
㊩	度	㊪	度	㊫	度

(四)

㊬	度	㊭	度
---	---	---	---

(五)

1	
2	
3	
4	

(六)

1	25億 <input type="text"/> 20兆	2	1兆 <input type="text"/> 9900億
3	678900000 <input type="text"/> 67980000	4	30030030 <input type="text"/> 30030033

(七)

1	時	度			
2	度	3	度	4	

(八)

1		2	
3		4	

(九)

1	cm	2	cm
3	度	4	度

最後までがんばったね。その集中力は必ず
何かに役立つはずだよ。(´▽`*)



- (一) 1 2 3 8 2 1 0 6
 3 2 0 8 あまり 2 4 2 7
 5 6 1 あまり 3 6 9 0 あまり 1
- (二) ア 5 2 イ 1
- (三) ㉠ 4 5 度 ㉡ 1 3 5 度 ㉢ 3 0 度
 ㉣ 3 0 度 ㉤ 6 0 度 ㉥ 5 5 度
- (四) ㉦ 6 5 度 ㉧ 3 5 度
- (五) 1 5630700200
 2 3208000000000
 3 504300000
 4 72001400 000000
- (六) 1 < 2 > 3 > 4 <
- (七) 1 午後 2 時、2 8 度 2 5 度 3 1 度 4 ア
- (八) 1 ㉠ 2 ㉡ 3 ㉢、㉣ 4 ㉤
- (九) 1 8 cm 2 6 cm 3 1 0 5 度 4 7 5 度

きそシート 2	問題用紙	年 組 番	名前
---------	------	-------	----

答えは、^{かいどう}解答用紙の解答らんに書きましょう。

(一) ^{かいどう}しまなみ海道にある^{くるしまかいきょうおおし}来島海峡大橋の長さは4.105 km です。4.105 という数について1～3の各問いに答えましょう。

1 4.105は、1を4^こ個、0.1を1個、0.001を□個合わせた数です。

□に当てはまる数を書きましょう。

2 4.105を、10倍、100倍した数をそれぞれ書きましょう。

3 4.105を、 $\frac{1}{10}$ 、 $\frac{1}{100}$ にした数をそれぞれ書きましょう。

(二) 次の□に2、4、6、8のカードを1枚ずつ入れて、いろいろな小数をつくれます。1、2の各問いに答えましょう。

□.□□□

1 いちばん大きい数を書きましょう。

2 2番目に小さい数を書きましょう。

(三) 1～8の計算をしましょう。

$$1 \quad \begin{array}{r} 5.3 \\ \times 3.8 \\ \hline \end{array}$$

$$2 \quad \begin{array}{r} 3.7 \\ \times 6.2 \\ \hline \end{array}$$

$$3 \quad \begin{array}{r} 6.8 \\ \times 0.3 \\ \hline \end{array}$$

$$4 \quad \begin{array}{r} 2.5 \\ \times 5.6 \\ \hline \end{array}$$

$$5 \quad \begin{array}{r} 0.8 \\ \times 8.5 \\ \hline \end{array}$$

$$6 \quad \begin{array}{r} 4.5 \\ \times 0.2 \\ \hline \end{array}$$

$$7 \quad 0.63 \times 7.2$$

$$8 \quad 3.2 \times 1.24$$

(四) 1～8の計算をわり切れるまでしましょう。わり切れないときは四捨五入を

して、 $\frac{1}{10}$ の位までのがい数にしましょう。

$$1 \quad 4 \overline{)4.8}$$

$$2 \quad 5 \overline{)30.5}$$

$$3 \quad 2.4 \overline{)62.4}$$

$$4 \quad 1.2 \overline{)3.6}$$

$$5 \quad 18.9 \div 1.4$$

$$6 \quad 31.6 \div 2.4$$

$$7 \quad 2.1 \div 3.5$$

$$8 \quad 75 \div 0.9$$

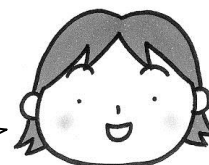
(五) 0.6 mの重さが54.3 gのはり金があります。このはり金1 mの重さは何gですか。求める式と答えを書きましょう。

(六) れいこさんは、 50×16 をかんたんに計算するくふうを思いつきました。

(れいこさんのくふう)

$$50 \times 16 = 50 \times 2 \times 8 = 100 \times 8 = 800$$

計算の中で、10や100や1000をうまくつくと、かけ算がかんたんにできるよ。



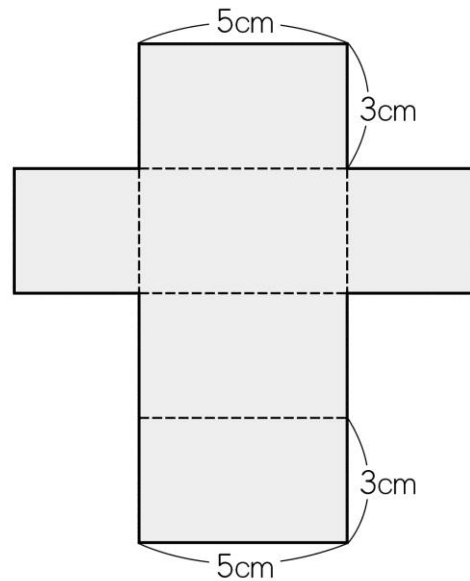
れいこさん

上のれいこさんのくふうを参考にして1、2の計算をします。計算の続きと答えを書きましょう。

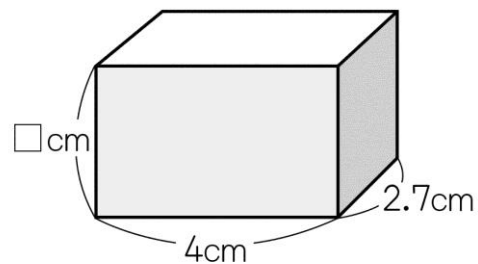
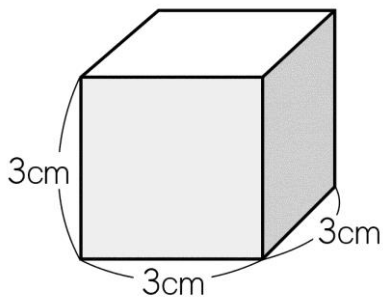
1 500×24

2 2.5×44

- (七) 右の展開図を組み立ててできる直方体の体積は何 cm^3 ですか。求める式と答えを書きましょう。



- (八) 次の立方体と直方体の体積が等しいとき、直方体の高さは何 cm ですか。答えを書きましょう。



- (九) Aの印刷機は4分間に510枚印刷ができ、Bの印刷機は6分間に753枚印刷ができます。次のア～ウに当てはまる記号や数を書きましょう。

1分間あたりに印刷できる枚数は、の印刷機の方が、の印刷機のよりも枚多い。

月 日

きそシート 2	かいとう 解答用紙	年 組 番	名前
---------	--------------	-------	----

(一)

1	個	
2	10倍	100倍
3	$\frac{1}{10}$	$\frac{1}{100}$

(二)

1		2	
---	--	---	--

(三)

1		2		3	
4		5		6	
7		8			

(四)

1		2		3	
4		5		6	
7		8			

(五)

式		
答え		g

(六)

1	$500 \times 24 =$
2	$2.5 \times 44 =$

(七)

式	
答え	cm^3

(八)

	cm
--	-------------

(九)

ア		イ		ウ	
---	--	---	--	---	--

あせらなくていいよ。一歩ずつ進んでいこう！(*^□^)



(一) 1 5 2 10倍 41.05 100倍 410.5

3 $\frac{1}{10}$ 0.4105 $\frac{1}{100}$ 0.04105

(二) 1 8.642 2 2.486

(三) 1 20.14 2 22.94 3 2.04 4 14

5 6.8 6 0.9 7 4.536 8 3.968

(四) 1 1.2 2 6.1 3 26 4 3

5 13.5 6 13.2 7 0.6 8 83.3

(五) 式 54.3 ÷ 0.6 答え 90.5g

(六) 1 (正答例)

$$\bigcirc 500 \times 24 = 500 \times 2 \times 12 = 1000 \times 12 = 12000$$

$$\bigcirc 500 \times 24 = 500 \times 4 \times 6 = 2000 \times 6 = 12000$$

2 (正答例) $2.5 \times 44 = 2.5 \times 4 \times 11 = 10 \times 11 = 110$

(七) 式 $3 \times 5 \times 3$ 答え : 45 cm^3

(八) 2.5 cm

(九) ア A イ B ウ 2

きそシート 3	問題用紙	年 組 番	名前
---------	------	-------	----

答えは、解答用紙の解答らんにかいとうに書きましょう。

(一) 1～10の計算をしましょう。

$$1 \quad \frac{4}{7} \times \frac{2}{5}$$

$$2 \quad \frac{3}{5} \times \frac{1}{3}$$

$$3 \quad 10 \times \frac{3}{8}$$

$$4 \quad \frac{3}{8} \times \frac{2}{9}$$

$$5 \quad \frac{1}{6} \div \frac{2}{5}$$

$$6 \quad \frac{5}{6} \div \frac{3}{4}$$

$$7 \quad 8 \div \frac{4}{5}$$

$$8 \quad \frac{5}{8} \div \frac{15}{16}$$

$$9 \quad \frac{4}{7} \times \frac{7}{6} \div \frac{8}{9}$$

$$10 \quad \frac{4}{9} \div 0.8 \times 4.5$$

(二) 次の1～4の逆数^{ぎやくすう}を書きましょう。

$$1 \quad \frac{5}{9}$$

$$2 \quad \frac{1}{4}$$

$$3 \quad 6$$

$$4 \quad 0.7$$

(三) 1 dL で $\frac{5}{7} \text{ m}^2$ のかべをぬることができるペンキがあります。このペンキを

$1\frac{3}{4}$ dL 使うと、何 m^2 のかべをぬることができますか。求める式と答え^{もと}を書き
ましょう。

(四) 次のア～エのうち、 $x \times 6 + 90$ の式で表されるものをすべて選んで、その記号を書きましょう。

ア x 円のケーキを6個と90円のプリンを1個買ったときの代金

イ 6枚で x 円のシールを90枚買ったときの代金

ウ x 円のボールペンを6本買って、90円値引きしてもらったときの代金

エ 6日間、1日 x ページずつ読んだが、あと90ページ残っている本の全体のページ数

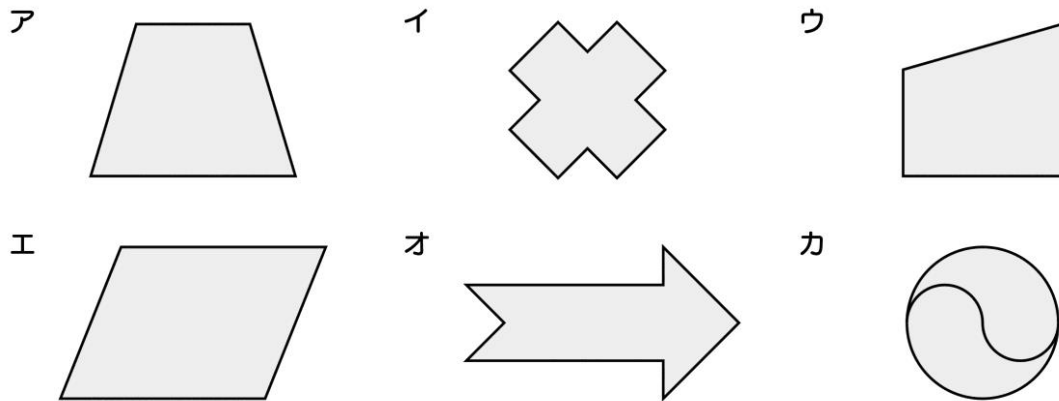
(五) 次の1～3について、 x と y の関係を式に表しましょう。

1 1本 x mLの牛乳6本分の体積 y mL

2 x 円のハンバーガーと150円のフライドポテトを買ったときの代金 y 円

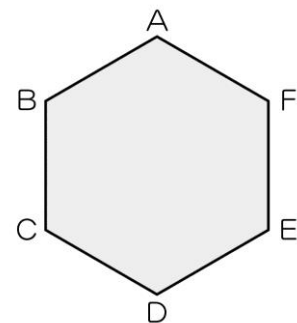
3 1冊120円のノートを x 冊と80円の消しゴム1個を買ったときの代金 y 円

(六) 次のア～カの中から、線対称な図形をすべて選んで、その記号を書きましょう。また、点対称な図形をすべて選んで、その記号を書きましょう。



(七) 右の正六角形は、線対称にも点対称にもなっています。1～4の各問いに答えましょう。

図

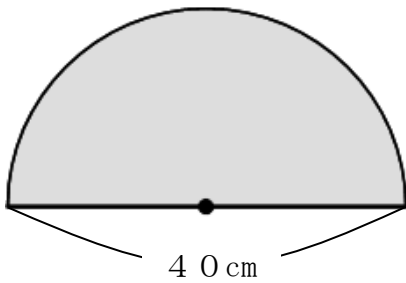


- 1 対称の軸は何本ありますか。答えを書きましょう。
- 2 直線BEを対称の軸としたとき、点Cに対応する点はどれですか。答えを書きましょう。
- 3 直線ADを対称の軸としたとき、辺CDに対応する辺はどれですか。答えを書きましょう。
- 4 対称の中心Oを図にかき入れましょう。ただし、中心Oをかくときに使った線も残しておきましょう。

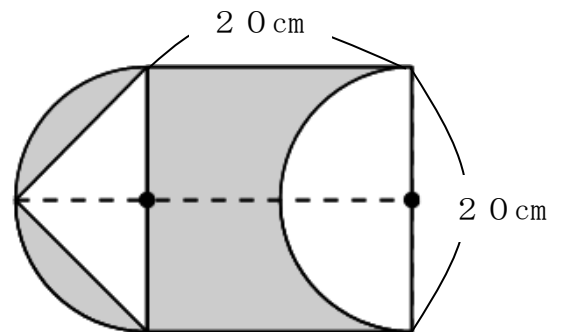
(八) まわりの長さが 62.8 cm の円があります。この円の面積は何 cm^2 ですか。答えを書きましょう。ただし、円周率は、 3.14 とします。

(九) 次の図形の色を付けた部分の面積は何 cm^2 ですか。答えを書きましょう。ただし、円周率は、 3.14 とします。

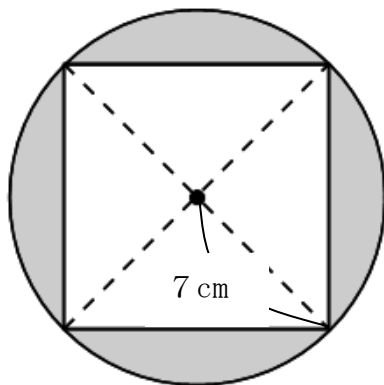
1



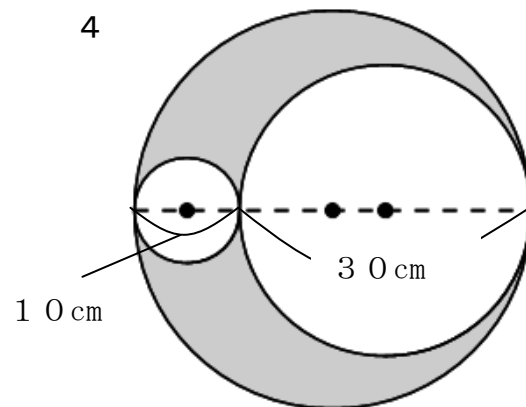
2



3



4



月 日

きそシート 3	かいとう 解答用紙	年 組 番	名前
---------	--------------	-------	----

(一)

1		2		3	
4		5		6	
7		8		9	
10					

(二)

1		2	
3		4	

(三)

式	
答え	m^2

(四)

--

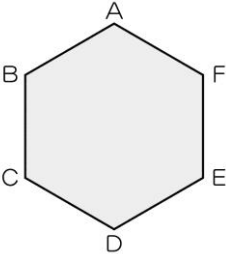
(五)

1	
2	
3	

(六)

たいしょう 線対称	
点対称	

(七)

1	本
2	点
3	辺
4	

(八)

cm^2

(九)

1	cm^2	2	cm^2
3	cm^2	4	cm^2

何問正解だったかな？どんどん力が伸びているよ。(*^ー°)v



(一) 1 $\frac{8}{35}$ 2 $\frac{1}{5}$ 3 $\frac{15}{4} \left(3\frac{3}{4} \right)$ 4 $\frac{1}{12}$
 5 $\frac{5}{12}$ 6 $\frac{10}{9} \left(1\frac{1}{9} \right)$ 7 10 8 $\frac{2}{3}$
 9 $\frac{3}{4}$ 10 $\frac{5}{2} \left(2\frac{1}{2} \right)$

(二) 1 $\frac{9}{5} \left(1\frac{4}{5} \right)$ 2 4 3 $\frac{1}{6}$ 4 $\frac{10}{7} \left(1\frac{3}{7} \right)$

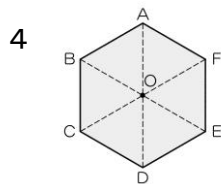
(三) 式 $\frac{5}{7} \times 1\frac{3}{4}$ 答え $\frac{5}{4} \left(1\frac{1}{4} \right) \text{ m}^2$

(四) ア、エ

(五) 1 $x \times 6 = y$ 2 $x + 150 = y$ 3 $120 \times x + 80 = y$

(六) 線対称^{たいしょう} ア、イ、オ 点対称 イ、エ、カ

(七) 1 6本 2 点A 3 辺ED



4 ※ 対角線を2本以上結んで、交点を見付けていけば可

(八) 314 cm^2

(九) 1 628 cm^2 2 300 cm^2 3 55.86 cm^2 4 471 cm^2

きそシート 4	問題用紙	年 組 番	名前
---------	------	-------	----

答えは、解答用紙の解答らんにかいとうに書きましょう。

(一) 次の計算をしましょう。

1 $2.15 + 7.38$

2 $5 + 3.47$

3 $3.85 + 7.15$

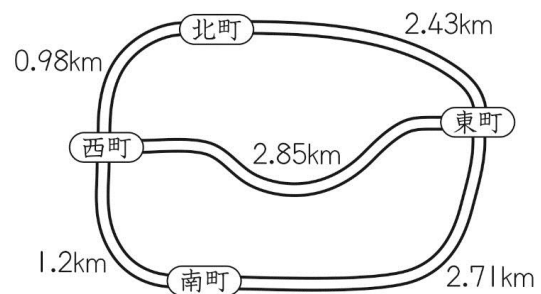
4 $6.67 - 2.54$

5 $8.04 - 0.67$

6 $5.86 - 3.9$

(二) 右の図を見て、1、2の各問にかくに答えましょう。

- 1 西町から北町を^{もと}通って東町まで行くとき、道のりは何 km になりますか。求める式と答えを書きましょう。



- 2 東町から南町を^{ちやくせつ}通って西町まで行く道のりは、東町から直接西町に行く道のりより何 km 長いですか。求める式と答えを書きましょう。

(三) ある自動車を、A店では78.9万円で、B店では89.8万円で、それぞれ売っています。A店はB店より何万円安いですか。答えを書きましょう。ただし、78.9万円は78万9千円を表しています。

(四) たくやさんとしずかさんは、 $14 - 8 \div 2$ をそれぞれ次のように計算しました。

【たくやさんの計算】

$$\begin{aligned} 14 - 8 \div 2 &= 6 \div 2 \\ &= 3 \end{aligned}$$

【しずかさんの計算】

$$\begin{aligned} 14 - 8 \div 2 &= 14 - 4 \\ &= 10 \end{aligned}$$

正しく計算しているのは、たくやさんとしずかさんのどちらですか。名前を書きましょう。また、このときの計算の仕方^{しかた}を、ひき算とわり算という言葉を使って書きましょう。

(五) 次の計算をしましょう。

1 $27 - 9 + 3$

2 $27 - (9 + 3)$

3 $27 \div 9 \div 3$

4 $27 \div (9 \div 3)$

5 $27 + 9 \div 3$

6 $(27 + 9) \div 3$

(六) 次の計算をしましょう。商は一の位^{くらい}まで求め、わり切れないときは、あまり^{もと}も書きましょう。

1 $32 \overline{)96}$

2 $12 \overline{)49}$

3 $27 \overline{)54}$

4 $23 \overline{)184}$

5 $65 \overline{)260}$

6 $43 \overline{)308}$

7 $36 \overline{)270}$

8 $58 \overline{)503}$

9 $19 \overline{)114}$

10 $33 \overline{)693}$

11 $15 \overline{)620}$

12 $23 \overline{)3289}$

(七) に当てはまる数を書きましょう。

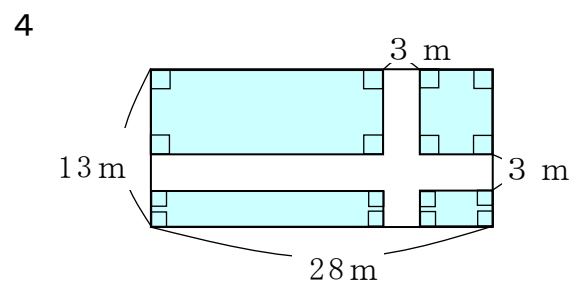
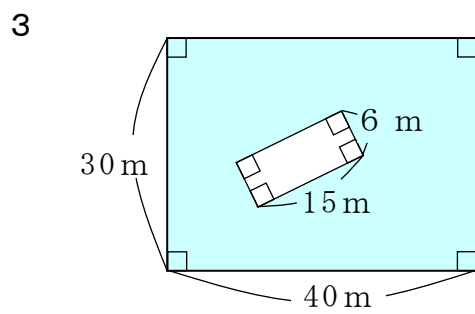
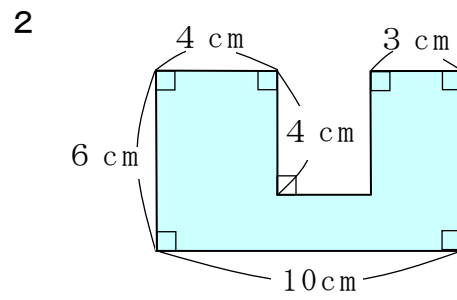
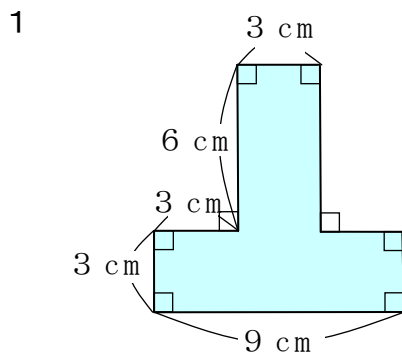
1 $5 \text{ m}^2 = \text{ cm}^2$

2 $3000000 \text{ m}^2 = \text{ km}^2$

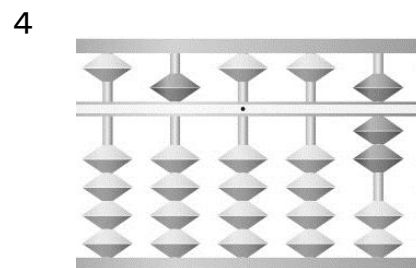
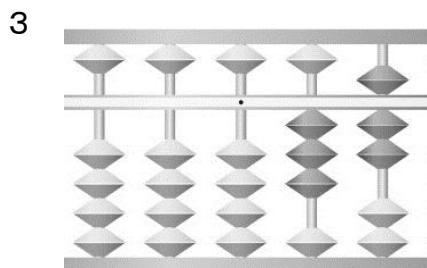
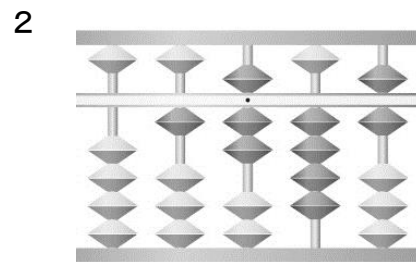
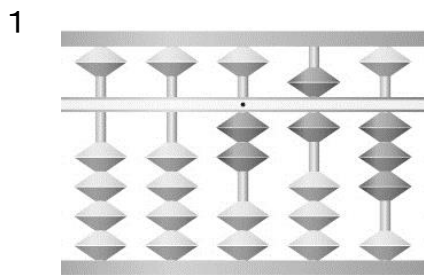
3 $400 \text{ m}^2 = \text{ a}$

4 $7 \text{ ha} = \text{ m}^2$

(八) 次の図形の色の付いた部分の面積を求めましょう。



(九) 次のそろばんに表された値を数字で書きましょう。なお、「・」は小数点を表します。



月 日

きそシート4	かいとう 解答用紙	年 組 番	名前
--------	--------------	-------	----

(一)

1		2		3	
4		5		6	

(二)

1	式				
	答え	km			
2	式				
	答え	km 長い			

(三)

万円

(四)

正しい計算をした人	
計算の仕方 しかた	

(五)

1		2	
3		4	
5		6	

(六)

1		2		3	
4		5		6	
7		8		9	
10		11		12	

(七)

1	cm^2	2	km^2
3	a	4	m^2

(八)

1	cm^2	2	cm^2
3	m^2	4	m^2

(九)

1		2	
3		4	

勉強もスポーツも同じだよ。基本を大切にしていこう。 $p \wedge v \wedge q$



(一) 1 9.53 2 8.47 3 11 4 4.13 5 7.37
6 1.96

(二) 1 式 $0.98 + 2.43 = 3.41$ 答え 3.41 km

2 式 $2.71 + 1.2 = 3.91$ 、 $3.91 - 2.85 = 1.06$

($2.71 + 1.2 - 2.85 = 1.06$)

答え 1.06 km 長い

(三) 10.9万円

(四) 正しい計算をした人 しずかさん

計算の仕方 しかた わり算を先に計算して、ひき算をする。

(五) 1 21 2 15 3 1 4 9 5 30 6 12

(六) 1 3 2 4あまり1 3 2 4 8

5 4 6 7あまり7 7 7あまり18 8 8あまり39

9 6 10 21 11 41あまり5 12 143

(七) 1 50000 2 3 3 4 4 70000

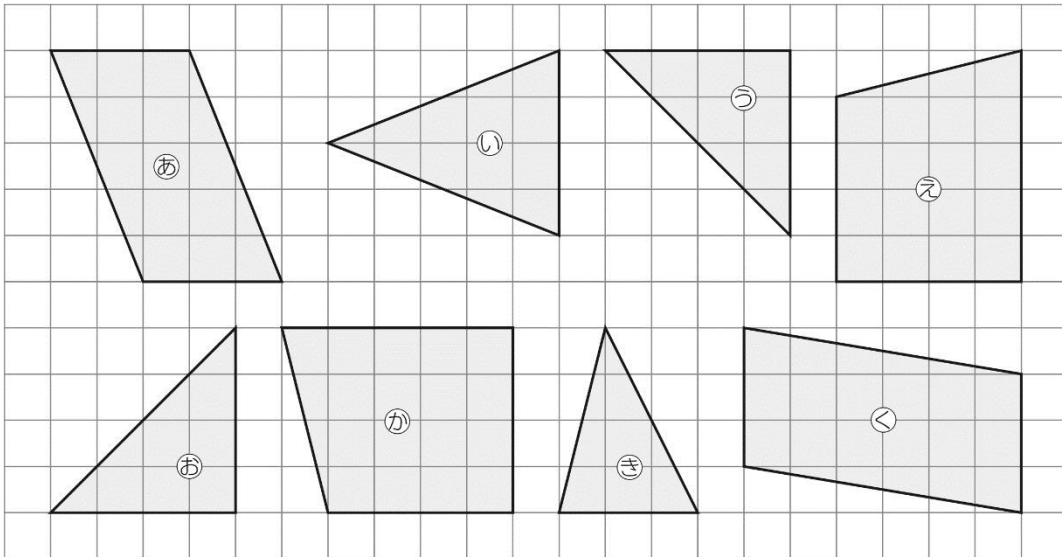
(八) 1 45cm^2 2 48cm^2 3 1110m^2 4 250m^2

(九) 1 2.63 2 17.46 3 0.37 4 50.07

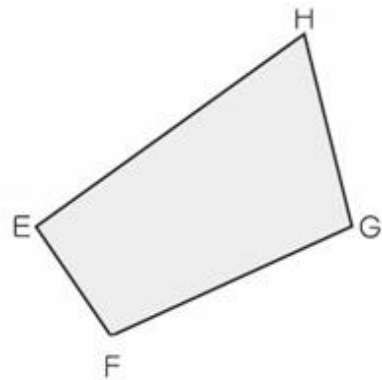
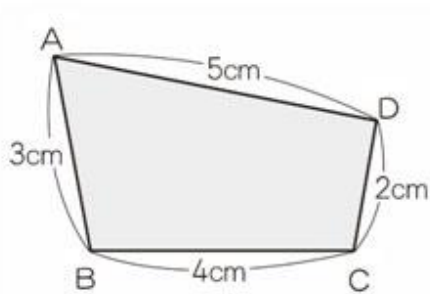
きそシート 5	問題用紙	年 組 番	名前
---------	------	-------	----

答えは、^{かいとう}解答用紙の解答らんに書きましょう。

(一) 合同な図形を㉞～㉟の中から2組見つけ、その記号を書きましよう。

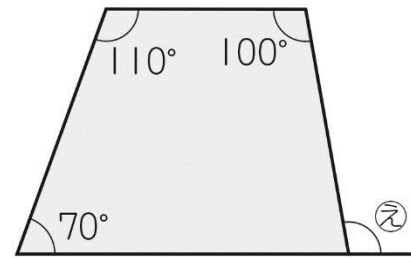
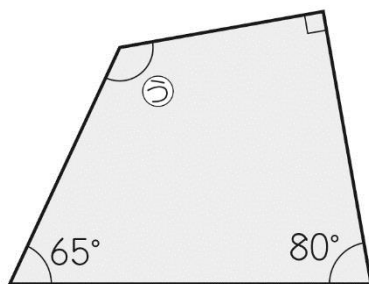
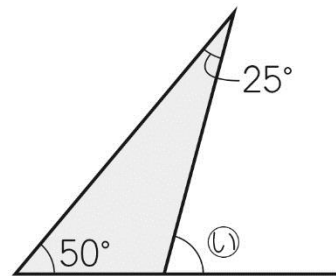
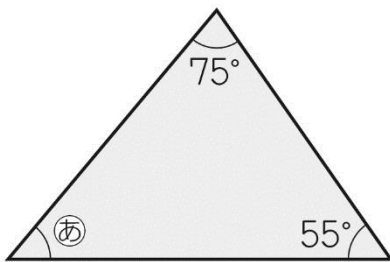


(二) 次の2つの四角形は合同です。



- 1 頂点A^{ちやうてん}に対応する頂点^{たいおう}を書きましよう。
- 2 辺AD^{へん}に対応する辺を書きましよう。
- 3 角Cに対応する角を書きましよう。
- 4 辺FGの長さは何cmですか。答えを書きましよう。

(三) 次の図形で、㉞～㉟の角の大きさはそれぞれ何度ですか。答えを書きましょう。



(四) 答えが偶数になるものを、ア～カの中からすべて選んで、その記号を書きましょう。

ア 偶数 + 1	イ 奇数 + 2	ウ 奇数 × 2
エ 偶数 + 奇数	オ 偶数 + 偶数	カ 奇数 + 奇数

(五) 次の2つの数の最小公倍数とその次に小さい公倍数を書きましょう。

1 3と4

2 4と10

(六) 次の2つの数の最大公約数を書きましょう。また、公約数が全部で何個あるか、答えを書きましょう。

1 12と15

2 8と16

(七) 次の計算をしましょう。

1 $\frac{1}{4} + \frac{2}{3}$

2 $\frac{2}{5} + \frac{3}{10}$

3 $\frac{4}{9} + \frac{1}{6}$

4 $\frac{5}{6} + \frac{7}{15}$

5 $2\frac{3}{10} + 1\frac{5}{6}$

6 $4\frac{5}{6} + 1\frac{1}{4}$

7 $\frac{5}{7} - \frac{2}{3}$

8 $\frac{6}{7} - \frac{3}{14}$

9 $\frac{5}{6} - \frac{5}{8}$

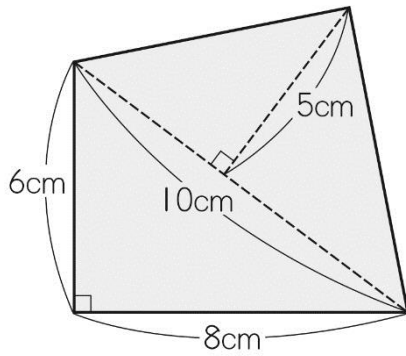
10 $\frac{7}{9} - \frac{5}{12}$

11 $3\frac{5}{12} - 1\frac{2}{3}$

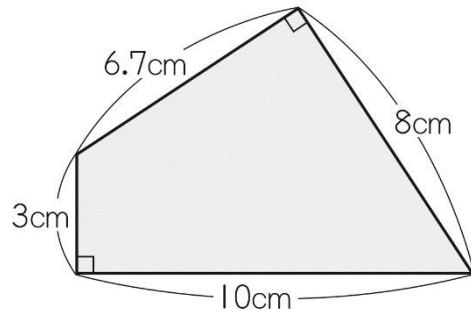
12 $\frac{3}{4} + \frac{1}{3} - \frac{5}{6}$

(八) 1、2の四角形の面積を求めましょう。

1

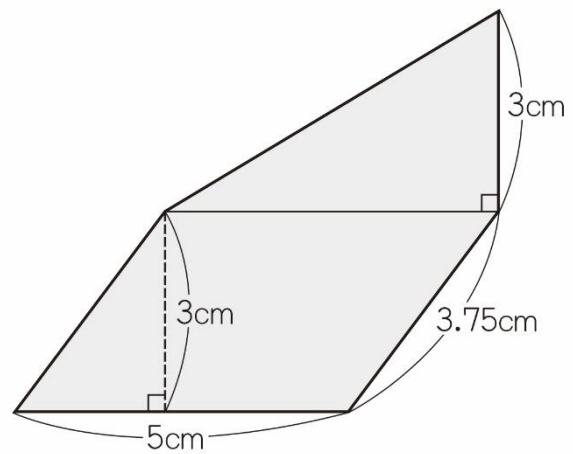


2



(九) 右の図のような、三角形と平行四

辺形を組み合わせた図形があります。この図形の面積を求める式と答えを書きましょう。



月 日

きそシート 5	かいとう 解答用紙	年 組 番	名前
---------	--------------	-------	----

(一)

と	と
---	---

(二)

1	ちょうてん 頂 点	2	へん 辺
3	角	4	cm

(三)

㊸	度	㊹	度
㊺	度	㊻	度

(四)

--

(五)

1	さいしょう 最 小 公 倍 数		次に小さい公倍数	
2	最小公倍数		次に小さい公倍数	

(六)

1	最大公約数		公約数	こ 個
2	最大公約数		公約数	個

(七)

1		2		3	
4		5		6	
7		8		9	
10		11		12	

(八)

1		cm^2	2		cm^2
---	--	---------------	---	--	---------------

(九)

<p>もと (求める式)</p>
<p>答え cm^2</p>

すばやく解けるようになったかな。次のシートも、どんどん解いていこうね。(o^-^o)



(一) ㉔と㉗、㉘と㉙

(二) 1 頂^{ちようてん}点H 2 辺^{へん}EH (HE) 3 角F 4 4cm

(三) ㉗ 50度 ㉔ 75度 ㉕ 125度 ㉘ 100度

(四) ウ、オ、カ

(五) 1 最^{さいしょう}小公倍数 12 次に小さい公倍数 24

2 最小公倍数 20 次に小さい公倍数 40

(六) 1 最大公約数 3 個^こ数 2個

2 最大公約数 8 個^こ数 4個

(七) 1 $\frac{11}{12}$ 2 $\frac{7}{10}$ 3 $\frac{11}{18}$ 4 $\frac{13}{10} \left(1\frac{3}{10} \right)$

5 $\frac{62}{15} \left(4\frac{2}{15} \right)$ 6 $\frac{73}{12} \left(6\frac{1}{12} \right)$ 7 $\frac{1}{21}$ 8 $\frac{9}{14}$

9 $\frac{5}{24}$ 10 $\frac{13}{36}$ 11 $\frac{7}{4} \left(1\frac{3}{4} \right)$ 12 $\frac{1}{4}$

(八) 1 49cm^2 2 41.8cm^2

(九) (求^{もと}める式) $5 \times 3 = 15$ $5 \times 3 \div 2 = 7.5$ $15 + 7.5 = 22.5$

答え 22.5cm^2

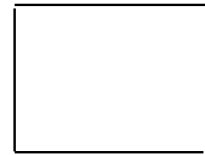
きそシート 6	問題用紙	年 組 番	名前
---------	------	-------	----

答えは、解答用紙の解答らんに書きましょう。

(一) 次の比を、簡単な整数の比で表しましょう。

- 1 2 kg の米と 1.8 kg の麦の重さの比
- 2 $\frac{1}{2}$ dL の水と $\frac{5}{6}$ dL のサラダ油の体積の比
- 3 1.7 m の赤いテープと 85 cm の白いテープの長さの比
- 4 3 時間の勉強時間と 8 時間 20 分の睡眠時間の比

(二) 長さ 98 cm の針金を折り曲げて、縦と横の長さの比が 3 : 4 となる長方形を作ります。1、2 の各問いに答えましょう。

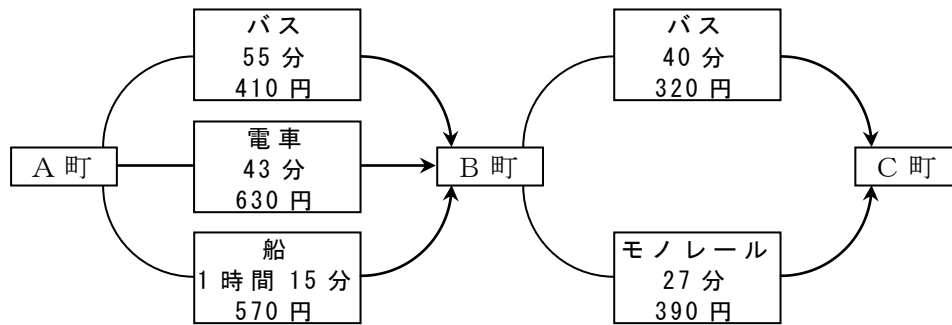


- 1 縦の 1 辺と横の 1 辺の長さを合わせると何 cm ですか。答えを書きましょう。
- 2 横の長さは何 cm ですか。答えを書きましょう。

(三) A さん、B さん、C さん、D さんの 4 人の子どもがいます。

- 1 4 人のうち 3 人を選んでリレーチームを作ります。できる組み合わせをすべて書きましょう。
- 2 A さん、B さん、C さんの 3 人でリレーチームを作りました。3 人の走る順番は全部で何とおりですか。答えを書きましょう。

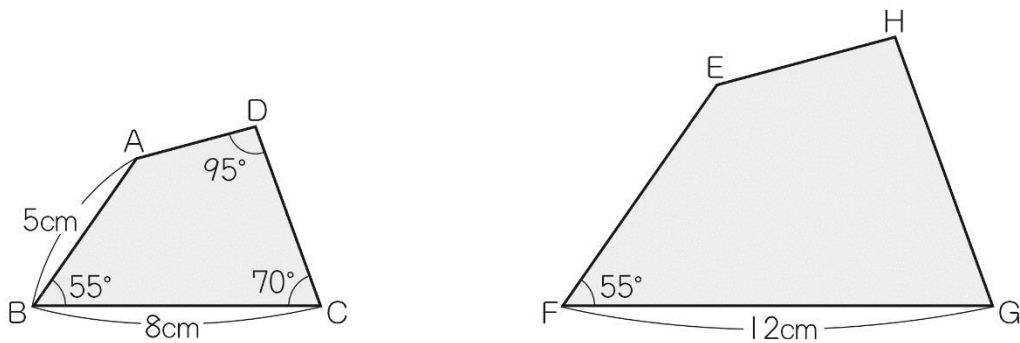
(四) 次の図は、A町からB町、B町からC町まで行く乗り物の^{しよよう}所要時間と^{うんちん}運賃を表しています。



A町からB町を^{ひよう}通ってC町まで行きます。ただし、乗りつぎの時間や運賃以外の^か費用などは考えないものとして、1～3の各問いに答えましょう。

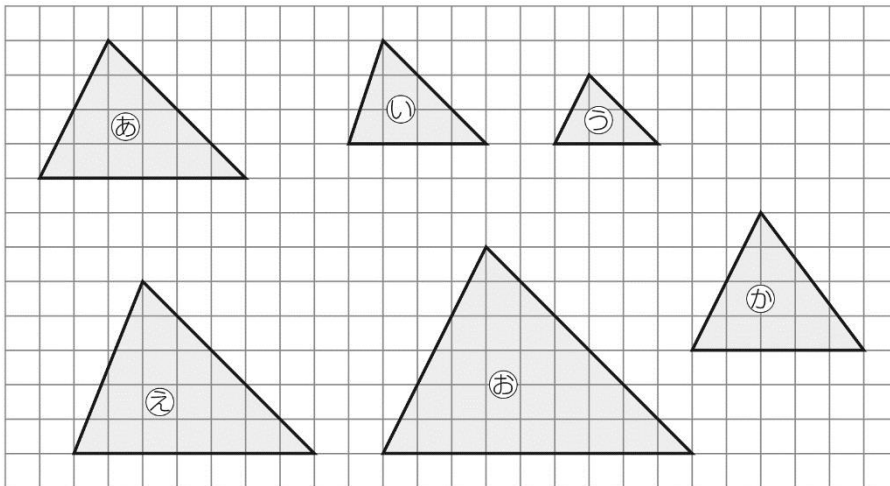
- 1 乗り物の^{えら}選び方は何とおりますか。答えを書きましょう。
- 2 いちばん早く着くためには、どの乗り物に乗ればよいですか。答えを書きましょう。
- 3 いちばん早い行き方をすると、いちばん安い行き方をしたときより、何円高いですか。答えを書きましょう。

(五) 四角形EFGHは四角形ABCDの^{かくだいず}拡大図です。



- 1 ^{ちやうてん}頂点Aに^{たいおう}対応する頂点を書きましょう。
- 2 ^{へん}辺BCに^{たいおう}対応する辺を書きましょう。
- 3 角Eの大きさは何度ですか。答えを書きましょう。
- 4 辺EFの長さは何cmですか。答えを書きましょう。

(六) 次の図で、**あ**の三角形の拡大図と縮図を1つずつ選んで、その記号を書きましょう。



(七) 次のア～カに当てはまる言葉を、下の から ^{えら}選んで書きましょう。

$$\text{速さ} = \boxed{\text{ア}} \div \boxed{\text{イ}}$$

$$\boxed{\text{ウ}} = \text{速さ} \times \boxed{\text{エ}}$$

$$\text{時間} = \boxed{\text{オ}} \div \boxed{\text{カ}}$$

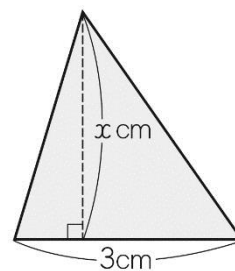
時間 道のり 速さ

(八) A市からB市まで、鉄道と道路が通っています。1、2の各問 ^かいに答えましょう。

1 鉄道の道のりは175kmあり、電車で行くと2.5時間かかりました。
この電車の速さは時速何kmですか。答えを書きましょう。

2 道路を時速45kmの自動車で行くと、4.6時間かかりました。道路の道のりは何kmですか。答えを書きましょう。

(九) 底辺が 3 cm で、高さが x cm の三角形の面積を y cm² とします。 x と y の関係について、1～3 の各問いに答えましょう。



1 表の空らんたいおうに x に対応する y の値あたを書きましょう。

x (cm)	0	1	2	3	4	5	6	7	…
y (cm ²)	0	1.5							…

2 x と y の関係かんけいを表す式を書きましょう。

3 x と y の関係を表すグラフをかきましょう。

(十) 240 km の道のりを時速 x km で進むときにかかる時間を y 時間とします。1、2 の各問いかくに答えましょう。

1 表の空らんたいおうに x に対応する y の値あたを書きましょう。

時速 x (km)	10	20	30	40	50	60	120	
y (時間)	24							

2 x と y の関係かんけいを表す式を書きましょう。

月 日

きそシート 6	かいとう 解答用紙	年 組 番	名前
---------	--------------	-------	----

(一)

1		2	
3		4	

(二)

1	cm
2	cm

(三)

1	
2	とおり

(四)

1	とおり
2	A町からB町まで_____で行き、B町からC町まで_____で行く。
3	円

(五)

1	ちやうてん 頂 点	2	へん 辺
3	度	4	cm

(六)

かくだいず 拡大図		しゆくず 縮 図	
--------------	--	-------------	--

(七)

ア		イ	
ウ		エ	
オ		カ	

(八)

1	時速	km	2		km
---	----	----	---	--	----

(九)

1	x (cm)	0	1	2	3	4	5	6	7	
	y (cm ²)	0	1.5							
2										
3										

(十)

1	時速 x (km)	10	20	30	40	50	60	120	
	y (時間)	24							
2									

どうだった。一歩一歩進んでいるからね。
だいじょうぶだよ。(^ ▽ ^)



(一) 1 10:9 2 3:5 3 2:1 4 9:25

(二) 1 49cm 2 28cm

(三) 1 AとBとC、AとBとD、AとCとD、BとCとD 2 6とおり

(四) 1 6とおり 2 電車、モノレール 3 290円

(五) 1 ^{ちようてん}頂点E 2 ^{へん}辺FG 3 140度 4 7.5cm

(六) 拡大図: ㊸ 縮図: ㊹

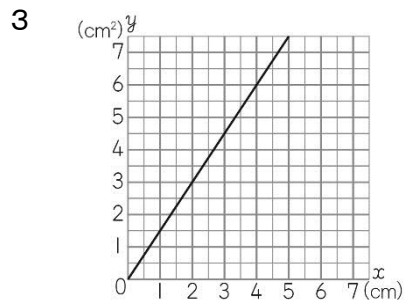
(七) ア 道のり イ 時間 ウ 道のり エ 時間 オ 道のり カ 速さ

(八) 1 時速70km 2 207km

(九) 1

x (cm)	0	1	2	3	4	5	6	7
y (cm ²)	0	1.5	3	4.5	6	7.5	9	10.5

2 $y = 1.5 \times x$



(十) 1

x (km)	10	20	30	40	50	60	120
y (時間)	24	12	8	6	4.8	4	2

2 $y = 240 \div x$ ($x \times y = 240$)

月 日

きそシート7	問題用紙	年 組 番	名前
--------	------	-------	----

答えは、^{かいとう}解答用紙の解答らんに書きましょう。

(一) 次の1～8の計算をしましょう。

1 0.6×3

2 2.3
 $\times 5$

3 3.4
 $\times 76$

4 $0.8 \div 2$

5 $3 \overline{)3.9}$

6 $14 \overline{)18.9}$

7 $\frac{2}{7} + \frac{1}{7}$

8 $1\frac{2}{5} - \frac{3}{5}$

(二) 右の表は平成27年12月1日現在の^{えひめけん まつやまし}愛媛県と松山市の人口を表したものです。

愛媛県と松山市の人口

	人 口
愛媛県	1383584 人
松山市	515849 人

※愛媛県推計人口（愛媛県統計課）より

1 それぞれの人口を^{ししやごにゆう}四捨五入して、^{くらい}十万の位までの^{がい}数が表すと何人ですか。答えを書きましょう。

2 それぞれの人口を四捨五入して、上から2けたの^{がい}数が表すと何人ですか。答えを書きましょう。

(三) ^{ししやごにゆう}四捨五入して^{くらい}百の位までの^{がい}数にすると7300になる整数のうち、いちばん小さい整数といちばん大きい整数はいくらですか。答えを書きましょう。

(四) 次の1、2のかけ算の^{せき}積やわり算の商を下の $\boxed{\quad}$ の方法で^{みつ}見積もるときの式と答えを書きましょう。

1 526×765

2 $7224 \div 84$

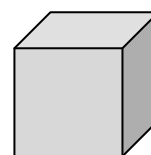
- かけ算の積を見積もるには、かけられる数もかける数も上から1けたの^{がい}数にしてから計算します。
- わり算の商を見積もるには、わられる数を上から2けた、わる数を上から1けたの^{がい}数にしてから計算します。

(五) 右の表は、ある組で妹や弟がいるかどうかを調べた結果をまとめたものです。妹も弟もない人は何人ですか。答えを書きましょう。

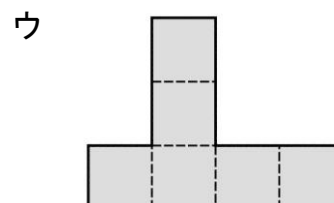
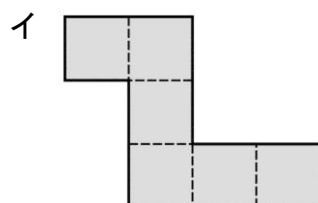
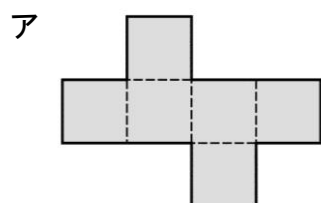
妹や弟がいる人調べ（人）

		弟		合 計
		い る	い ない	
妹	い る	9	12	21
	い ない	7	11	18
合 計		16	23	39

(六) 次のア～ウのてん開図のうち、組み立てたときに立方体になるものを1つ選んで、その記号を書きましょう。



立方体



月 日

きそシート7	かいとう 解答用紙	年 組 番	名前
--------	--------------	-------	----

(一)

1		2		3	
4		5		6	
7		8			

(二)

1	えひめけん 愛媛県	人	まつやまし 松山市	人
2	愛媛県	人	松山市	人

(三)

いちばん 小さい整数		いちばん 大きい整数	
---------------	--	---------------	--

(四)

1	みつ 見積もりの式	×	答え	
2	見積もりの式	÷	答え	

(五)

	人
--	---

(六)

--

すばやく解けるようになつたかな。次のシートも、
どんどん解いていこうね。



きそシート 7	正 答 例
----------------	--------------

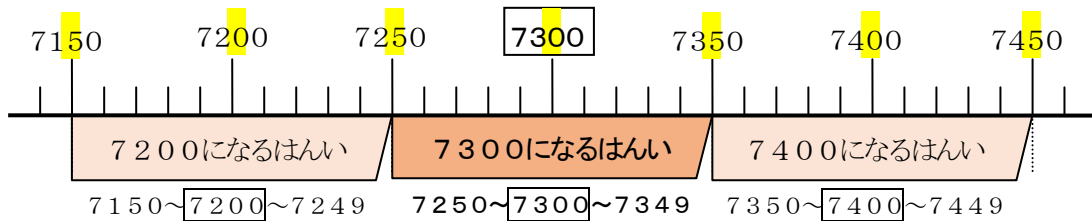
- (一) 1 1.8 2 11.5 3 258.4 4 0.4
- 5 1.3 6 1.35 7 $\frac{3}{7}$ 8 $\frac{4}{5}$

- (二) 1 ^{えひめけん}愛媛県 1400000人 ^{まつやまし}松山市 500000人
- 2 愛媛県 1400000人 松山市 520000人

- (三) いちばん小さい整数 7250 いちばん大きい整数 7349

(考え方)

百の位くらひまでのがい数にするときは、十の位ししやごにゆうを四捨五入します。
 十の位が0～4までの数は切り捨て、5～9までの数は切り上げます。
 7300になるはんいは、次のとおりです。



- (四) 1 ^{みつ}見積もりの式 500×800 答え 400000
- 2 見積もりの式 $7200 \div 80$ 答え 90

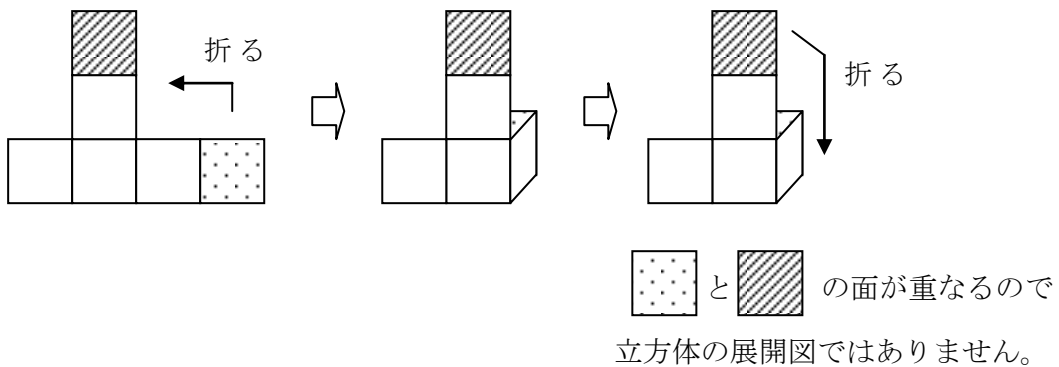
- (五) 11人

- (六) ア

(考え方)

立方体は6面でできています。2面が重なれば、5面しか作れないため、立方体にはなりません。

○ たとえばウの場合



きそシート 8	問題用紙	年 組 番	名前
---------	------	-------	----

答えは、^{かいとう}解答用紙の解答らんに書きましょう。

(一) 次の1～4は計算をしましょう。5～8は分数を小数で、小数を分数で表しましょう。
ただし、分数で答えを書く場合は、分母をできるだけ小さくしましょう。

1 $\frac{3}{4} \times 5$

2 $\frac{4}{9} \times 3$

3 $\frac{1}{5} \div 4$

4 $\frac{4}{9} \div 2$

5 $\frac{1}{5}$

6 $\frac{11}{25}$

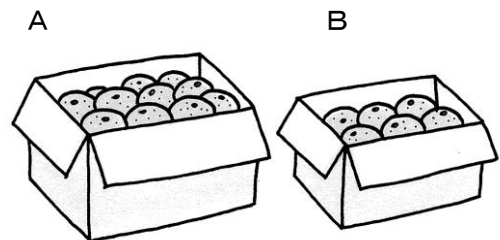
7 0.7

8 1.5

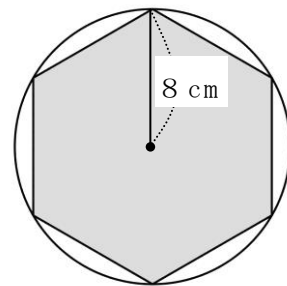
(二) 右の表は、ある週の学級文庫の貸し出し冊^{ぶんこ}数^かをまとめたものです。貸し出された本は、1日平均何冊^{さつ}でしたか。答えを書きましょう。

曜日	月	火	水	木	金
本の冊数 (冊)	5	8	2	6	9

(三) 5kg で3200円のAのみかんと、3kg で2280円のBのみかんがあります。1kg あたりのねだんは、AとBのどちらが何円安いですか。求める式と答えを書きましょう。

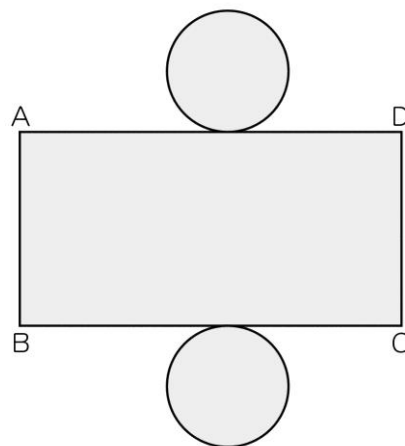
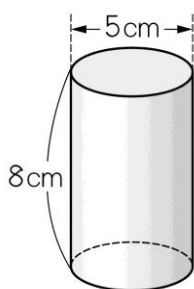


- (四) 右のように、半径8cmの円を使ってかいた正六角形のまわりの長さは何cmですか。答えを書きましょう。



- (五) 次の立体のてん開図を、右のように側面を長方形にしてかきました。

てん開図



- 1 この立体の名前を書きましょう。
- 2 てん開図の辺ABの長さは何cmですか。答えを書きましょう。
- 3 てん開図の辺BCの長さは何cmですか。答えを書きましょう。ただし、円周率は 3.14 とします。

- (六) 割合を求める式は、(くらべる量) \div (もとにする量) です。

これをもとにして、次の1、2の各問いに答えましょう。

- 1 定員600人の船に480人が乗っていました。定員をもとにした乗っていた人の割合はいくらですか。答えを書きましょう。
- 2 つり教室の希望者は60人で、これは定員の1.5倍にあたります。つり教室の定員は何人でしたか。答えを書きましょう。

月 日

きそシート 8	かいとう 解答用紙	年 組 番	名前
---------	--------------	-------	----

(一)

1		2		3	
4		5		6	
7		8			

(二)

	さつ 冊
--	---------

(三)

(^{もと} 求める式)
答え _____ のほうが _____ 円安い

(四)

_____	cm
-------	----

(五)

1	_____	2	_____ cm
3	_____ cm		

(六)

1	_____	2	_____ 人
---	-------	---	---------

いつもがんばっている君は
とってもすてきだよ。



- (一) 1 $\frac{15}{4} \left(3\frac{3}{4} \right)$ 2 $\frac{4}{3} \left(1\frac{1}{3} \right)$ 3 $\frac{1}{20}$ 4 $\frac{2}{9}$ 5 0.2
 6 0.44 7 $\frac{7}{10}$ 8 $\frac{3}{2} \left(1\frac{1}{2} \right)$

(二) 6冊 (考え方) $(5 + 8 + 2 + 6 + 9) \div 5 = 30 \div 5 = 6$

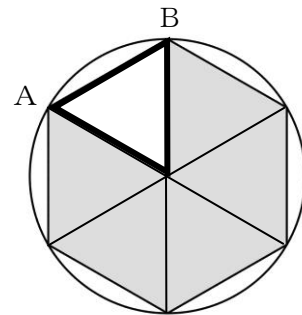
(三) (求める式)

(正答例) Aのみかん : $3200 \div 5 = 640$ Bのみかん : $2280 \div 3 = 760$
 $760 - 640 = 120$ 答え Aのほうが120円安い

(四) 48 cm

(考え方)

右の図で、太線で示した三角形は正三角形になります。辺ABの長さは半径と同じ8 cmです。
 だから、 $8 \text{ (cm)} \times 6 = 48 \text{ (cm)}$ です。

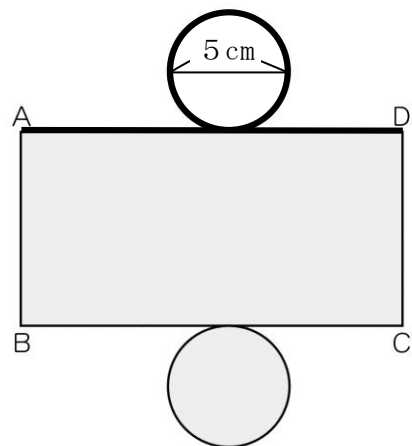


(五) 1 円柱 2 8 cm 3 15.7 cm

(3の考え方)

太線の円周と長方形の横の長さは同じなので、
 円周の長さを求めます。

$$5 \times 3.14 = 15.7$$



(六) 1 0.8 (考え方) $480 \div 600 = 0.8$

2 40人 (考え方) $60 \div 1.5 = 40$